

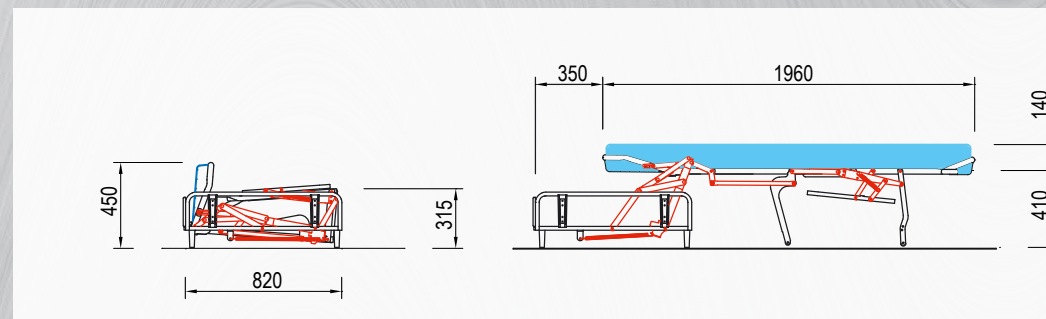
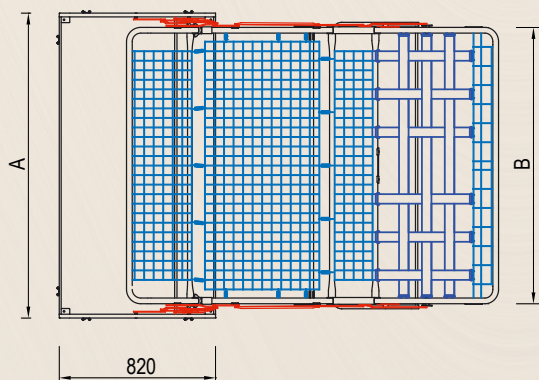
COM 04

modello 2 pieghe 196
restyling



Mod.	A	B	Dim. Materasso
180	1800	1640	1910 x 1610 x 140*
160	1600	1440	1910 x 1410 x 140*
140	1400	1240	1910 x 1210 x 140*
120	1200	1040	1910 x 1010 x 140*
90	900	740	1910 x 710 x 140*

* la misura si riferisce al materasso a molle



COM 04

Meccanismo a due pieghe prodotto in versione elettrosaldata e cinghie, associa ad una profondità di soli 82 cm, una lunghezza della rete aperta di 196 cm.

Il materasso ha una lunghezza di 191 cm, ed altezza 14 cm nella versione a molle, o 12 cm nella versione in poliuretano.

Il meccanismo può essere fornito con attacchi a baionetta, e con meccanismo reggicuscino che permette di non togliere i cuscini di seduta durante l'apertura.

Two-folded mechanism. It is available with welded wire mesh and elastic belts.

It is 82cm of depth when it is closed, and 196cm when opened.

Either a spring mattress of 191cm length and 14cm height or a foam mattress of 191cm length and 12cm height can be used.

This mechanism is available with bayonet couplings and a cushion fixing to allow an easy opening without taking the cushions off.



COMODO ITALIA

reti e meccanismi per divani letto

Via dell'Orzo, 53/55/57 Zona Industriale - 70022 ALTAMURA (BA) - ITALY

Tel. (+39) 080 3101078 - Fax (+39) 080 3103449

www.comodoitalia.it - info@comodoitalia.it