

# COM 03

modello 2 pieghe 185

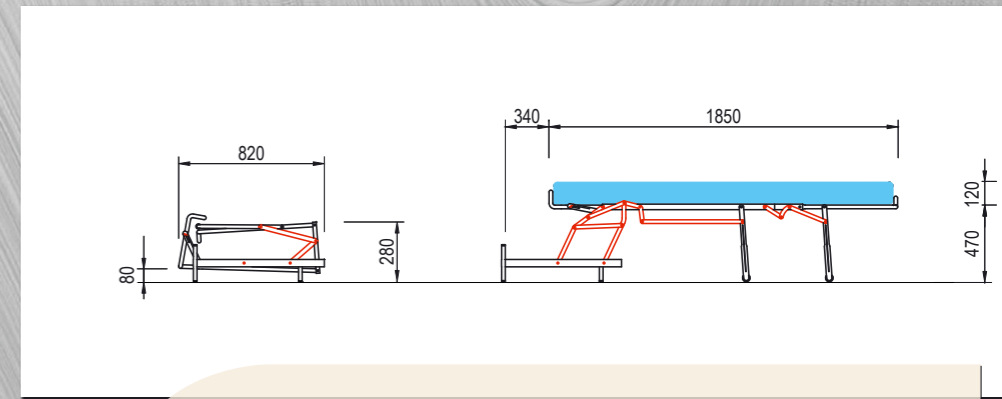
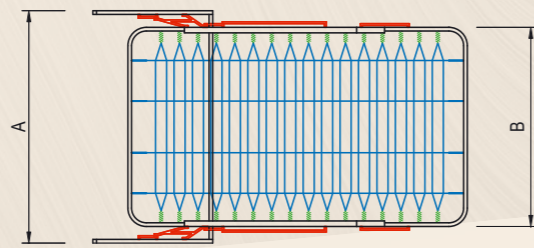
COM 03 M  
versione maglia

COM 03 DC  
versione doghe e cinghie

COM 03 EC  
versione elettrosaldata e cinghie

MOD	A	B	Dim. Materasso
172	1720	1550	1800 x 1520 x 120**
162	1620	1450	1800 x 1420 x 120**
152	1520	1350	1800 x 1320 x 120**
142*	1420	1250	1800 x 1220 x 120**
132*	1320	1150	1800 x 1120 x 120**
122	1220	1050	1800 x 1020 x 120**
112	1120	950	1800 x 920 x 120**
102*	1020	850	1800 x 820 x 120**
92*	920	750	1800 x 720 x 120**
82	820	650	1800 x 620 x 120**

\*la fornitura di misure fuori standard è da concordare  
\*\*la misura si riferisce al materasso a molle



COM 03 M



COM 03 DC



COM 03 EC

## COM 03

Meccanismo a due pieghe disponibile in versione maglia, doghe, o rete elettrosaldata. Può contenere un materasso a molle da 12 cm o in poliuretano da 10 cm di altezza, e 181 cm di lunghezza. A richiesta può essere dotato di un meccanismo per sollevare la testiera in posizione relax.

*Two-folded mechanism. It is available with spring mesh, wooden slats and welded wire mesh. Either a spring mattress of 181cm length and 12cm height or a foam mattress of 181cm length and 10cm height can be used. A mechanism to lift the headrest in different positions can be added on request.*

